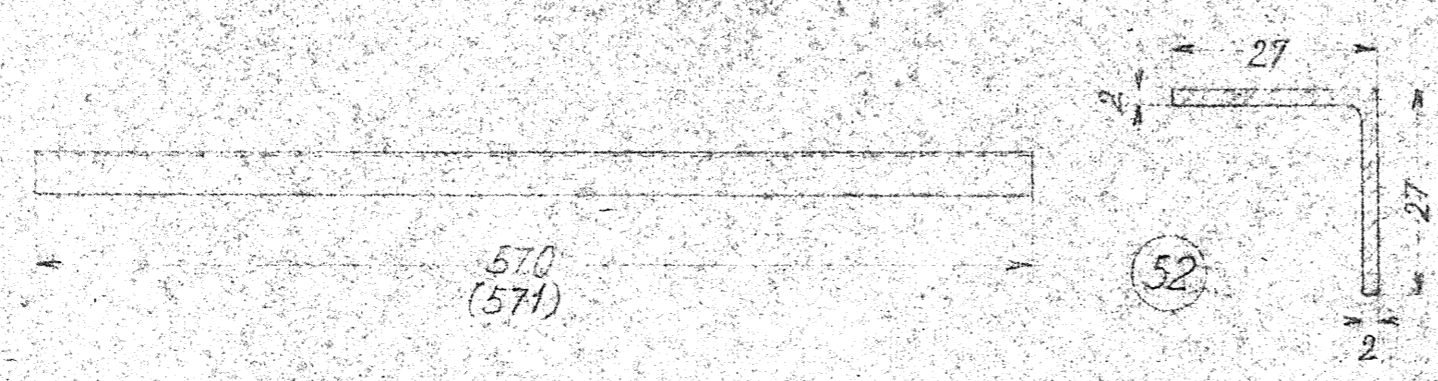


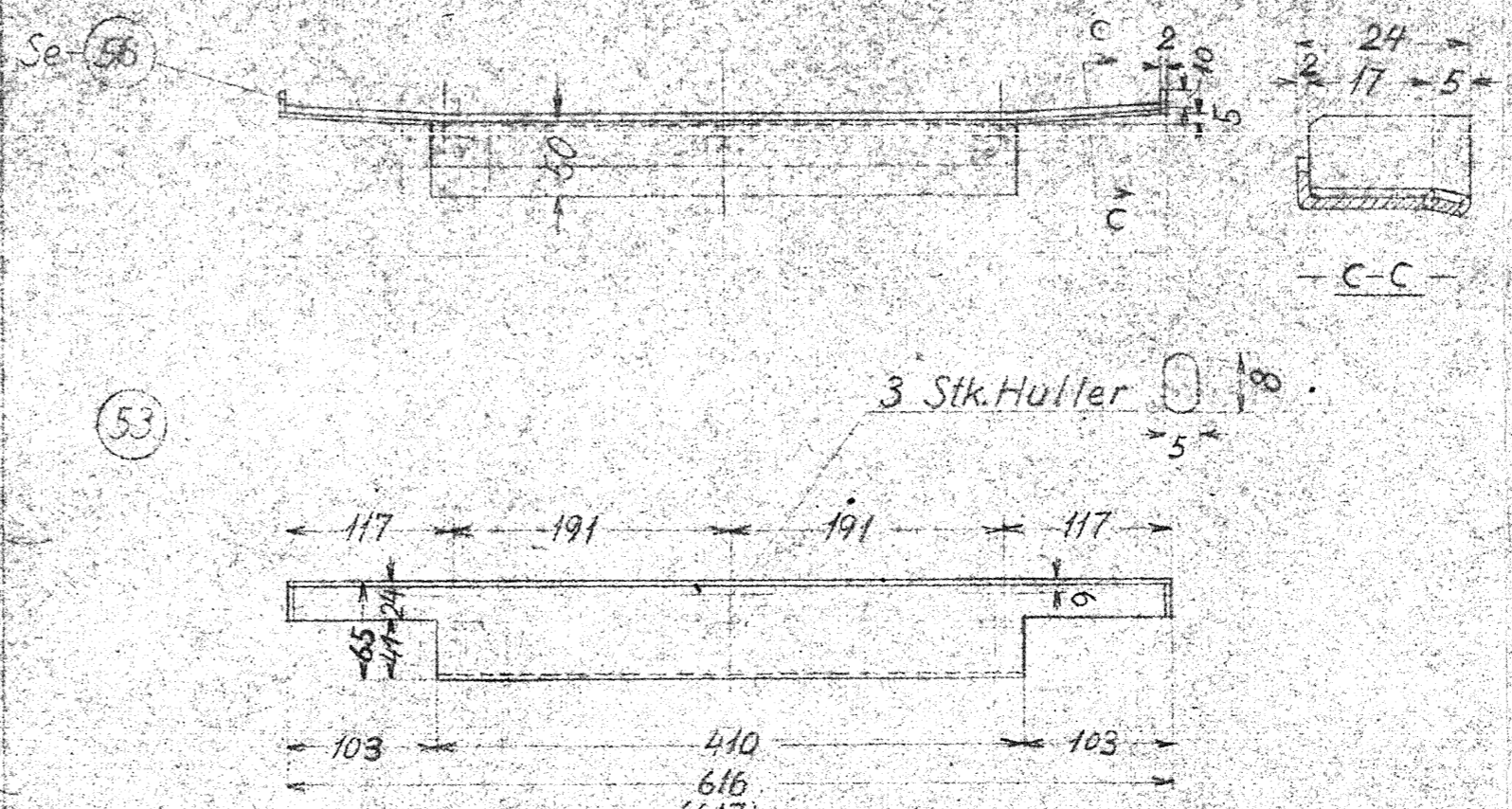
4 Stk. Huller

Ant. delte	Pos.	Mat.
6833	50	Flussjern
Ordre		18W-5.031



Ang. Placering se Tegn. 18W-4.060

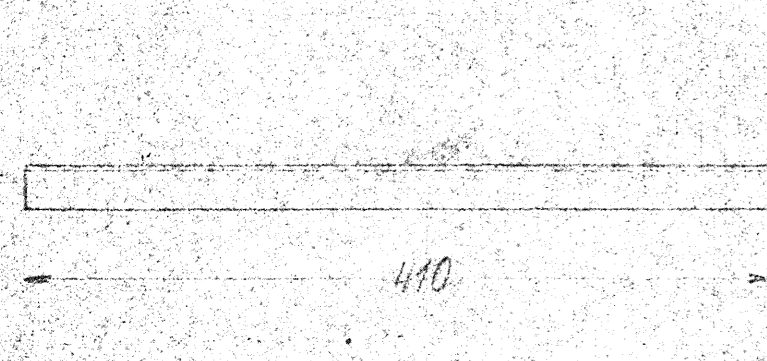
Ant. delte	Pos.	Mat.
6833	52	Flussjern
Ordre		18W-5.031



3 Stk. Huller

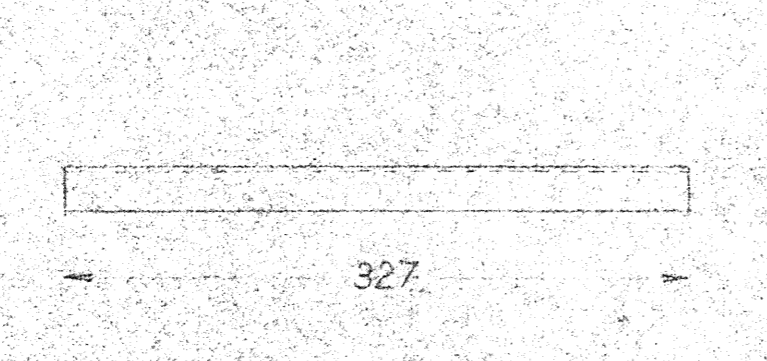
Ant. delte	Pos.	Mat.
6833	53	Flussjern
Ordre		18W-5.031

Ant. delte	Pos.	Mat.
6833		18W-5.031



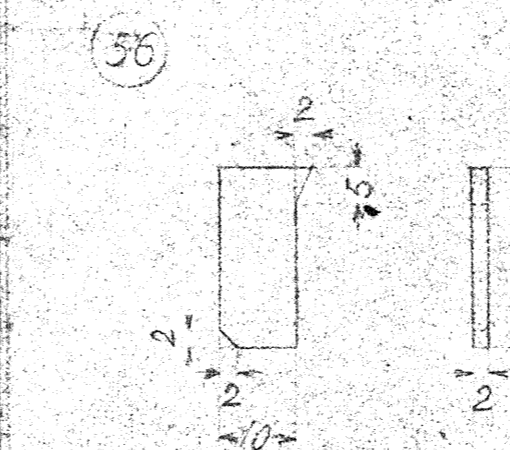
Ang. Placering se Tegn. 18W-4.060

Ant. delte	Pos.	Mat.
6833	54	Flussjern
Ordre		18W-5.031



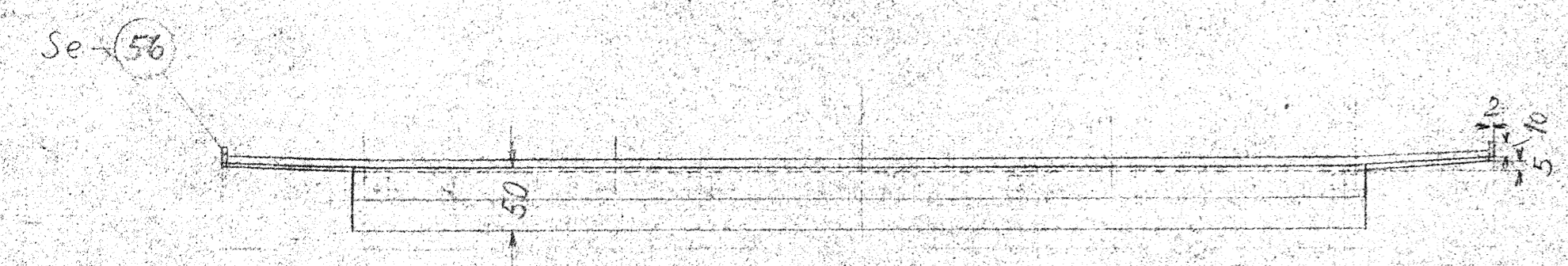
Ang. Placering se Tegn. 18W-4.060

Ant. delte	Pos.	Mat.
6833	55	Flussjern
Ordre		18W-5.031



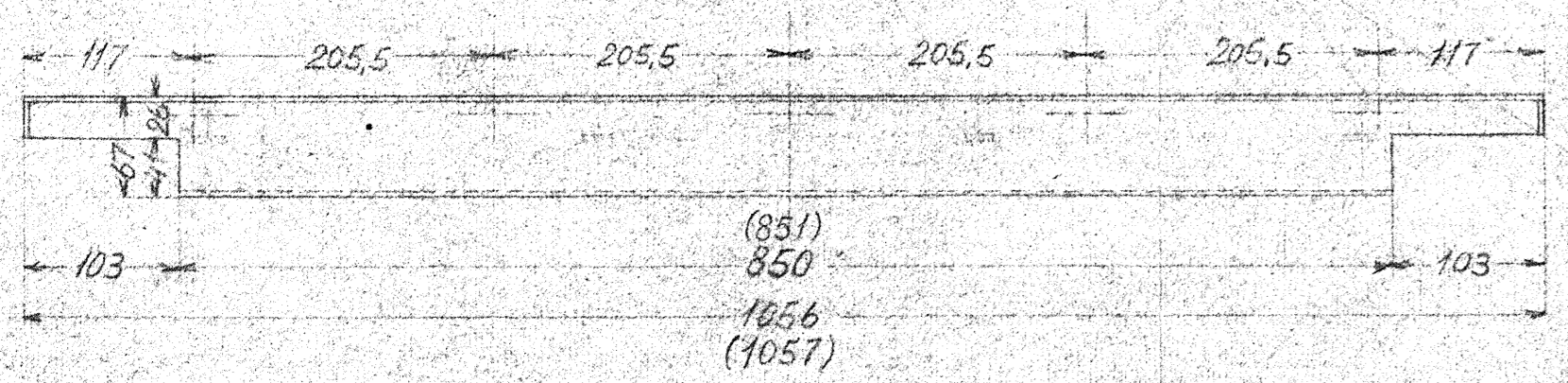
Ant. delte	Pos.	Mat.
6833	56	Flussjern
Ordre		18W-5.031

Ant. delte	Pos.	Mat.
6833		18W-5.031

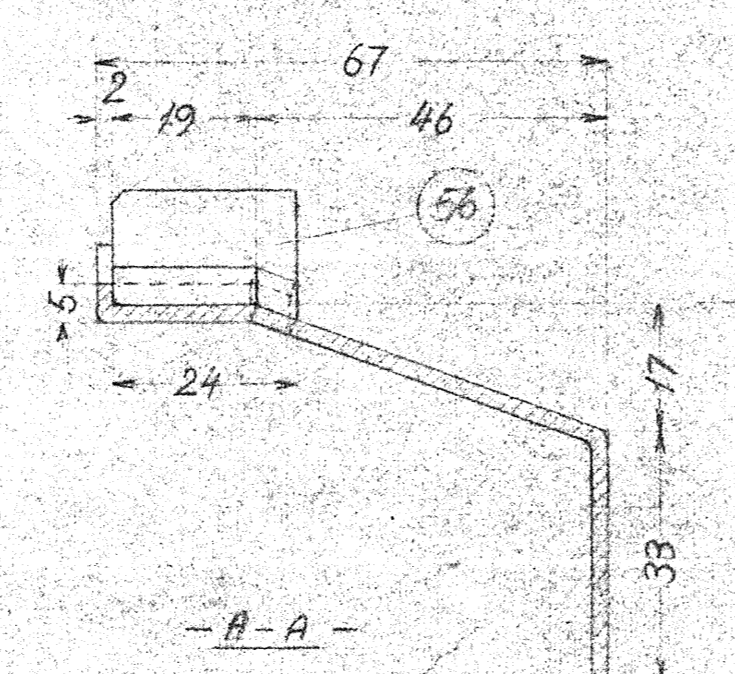


Ang. Placering se Tegn. 18W-4.060

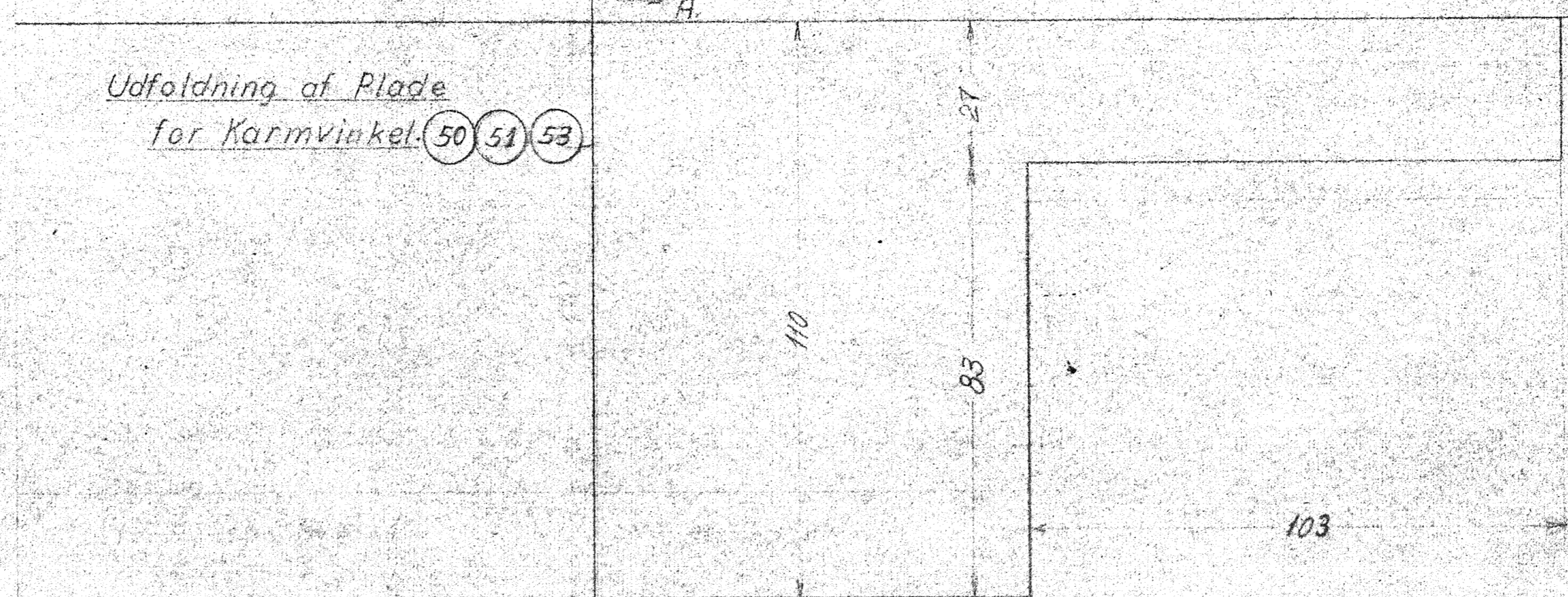
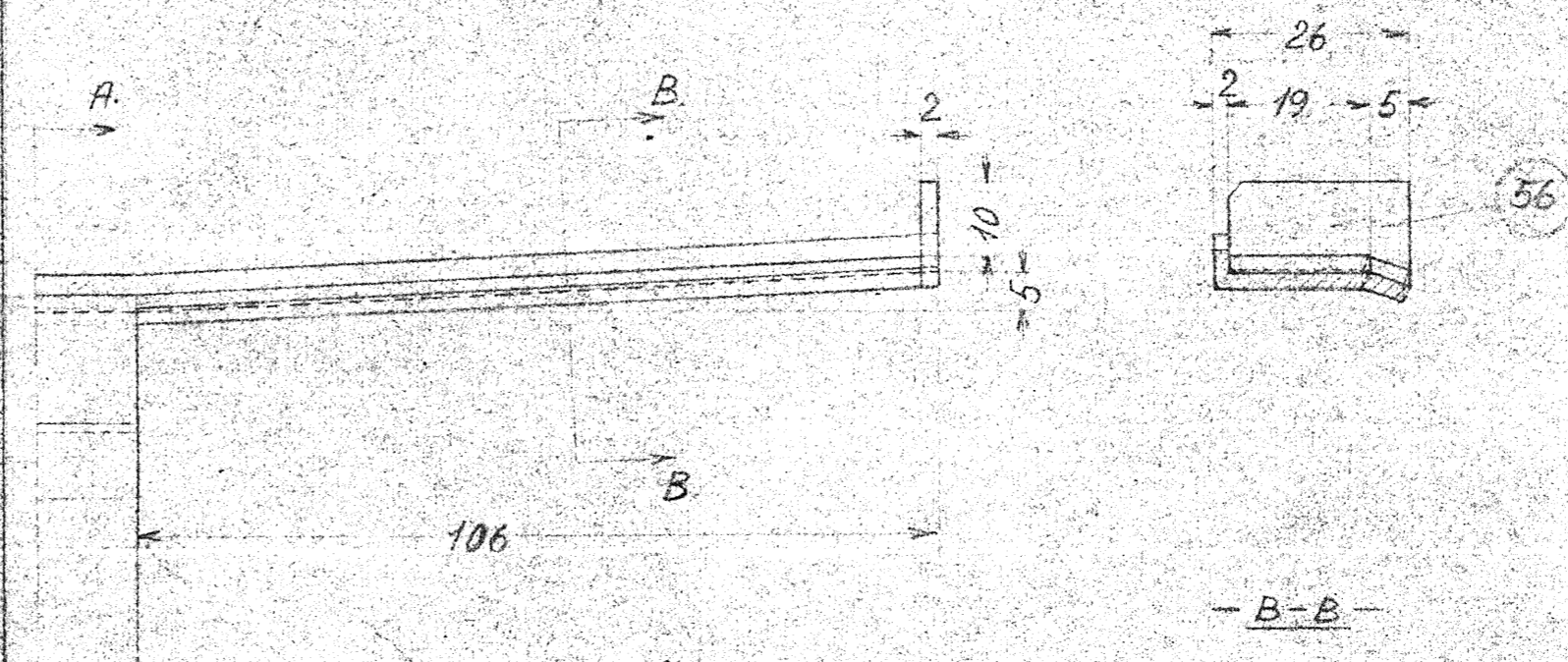
5 Stk. Huller



Ant. delte	Pos.	Mat.
6833	50	Flussjern
Ordre		18W-5.031



Udfoldning af Plade for Karmvinkel 50 51 53



Maal i (-) er Svindmaal

- 850 (851) 50
- 570 (571) 51
- 410 53

Original

Samlende vægt prøvogn: 16,7kg.

24	Endestykke	56	1	14,720x12x2	0,005
2	Karmvinkel	55	1	670x56x2	0,35
4	do.	54	1	1680x56x2	0,43
1	do.	53	1	616x110x2	0,85
2	do.	52	1	1160x56x2	0,57
6	do.	51	1	1700x110x2	1,1
5	Karmvinkel	50	Flussj.	5280x110x2	1,2
Stk.	Benævnelse	Pos.	Materiale	Model Nr. eller Materiale Størrelse	ca. færdig Vægt/Stk.
Tegn. 8. X.	Rev.	Ans.			
Kalk.	Norm.	Dato 19. Okt. 49.			Maalstok: 1:5 1:1
Revideret af DSB skr. af 4/1.50 H-11871 a				FRICHS	
Anvendelse				Stykliste Nr.	
Diesel el. 500/550 Motorvogn.				6833.	
Tegningens Benævnelse				Tegningens Nummer	
Karmvinkler.				18W-5.031.	